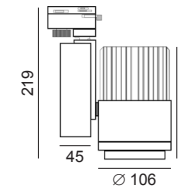


# FIDJI

last update 22/03/2016

code C127.2WW.01 Led 45W 38° 3000K - 220-240V AC /50-60Hz

code C127.2WW.02 Led 45W 38° 3000K - 220-240V AC /50-60Hz



Orientable 0-90° / 350°

## TRACK 3 - phase

Lamp voor 3 fase-rail 220-240V  
Luminaire pour système de rail 3 allumages 220-240V  
Leuchte für 3-Phasen-Stromschiene 220-240V  
Luminaire for 3-phase rail 220-240V  
Luminaria para carril 3 fases 220-240V  
Lampada per sistemi binario trifase 220-240V

## ATTENTION - WARNING

The luminaire should be installed and connected by a qualified technician.  
*Le luminaire doit être installé et connecté par un technicien qualifié.*

## INSTALLATION INSTRUCTIONS - PART A

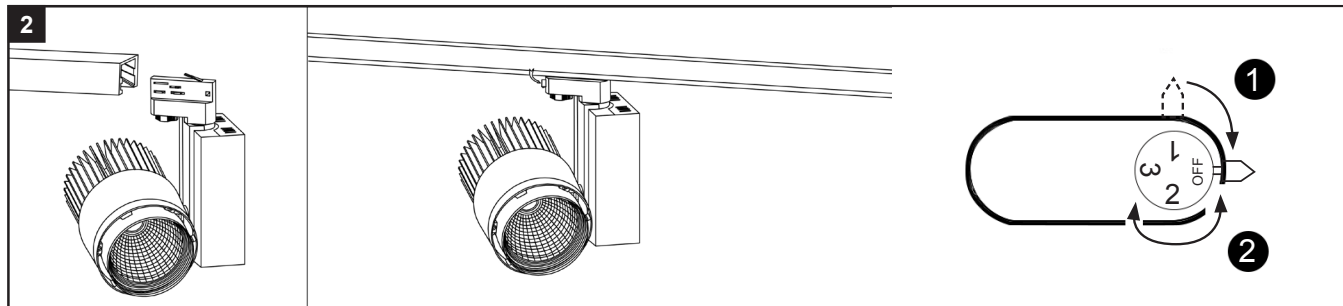
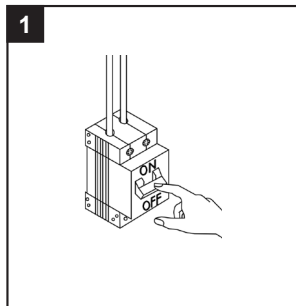
1. Before accessing any parts carrying live voltage, the power must be disconnected  
*Avant tout accès à des parties sous tension, la tension doit être coupée*
2. Place the luminary  
*Placer le luminaire*
3. Switch on  
*Allumer*

IP20

Beschermd tegen vaste voorwerpen die groter zijn dan 12 mm  
Protégé contre les objets solides de plus de 12 mm  
Geschützt gegen feste Körper größer als 12 mm  
Protected against solid objects greater than 12 mm  
Protegido contra objetos sólidos superiores a 12 mm  
Protetto contro oggetti solidi più grandi di 12 mm



Correcte verwijdering van dit product (Elektrische&elektronische afvalapparatuur)  
Comment éliminer ce produit (Déchets d'équipements électriques&electroniques)  
Korrekte Entsorgung dieses Produkts (Elektromüll)  
Correct disposal of this product (Waste electrical&electrical equipment)  
Eliminación correcta de este producto (Material eléctrico y electrónico de descarte)  
Corretto smaltimento del prodotto (Rifiuti elettrici ed elettronici)



### ENGLISH

Operate this fitting only with the corresponding rail-system.  
Note the manual of the rail-system.  
Switch the rail system dead before attaching the fitting.  
Do not use force when attaching the fitting.  
Do not cover the fitting.  
Do not hang or fasten anything on the fitting.

### FRANÇAIS

Utilisez ce luminaire uniquement avec le système de rails conducteur adéquat.  
Veuillez respecter absolument le mode d'emploi du système de rails conducteur.  
Mettez le système hors tension avant la mise en place.  
En mettant l'adaptateur, ne forcez pas.  
Ne couvrez pas le produit.  
N'accrochez ni ne fixez rien au produit.

### NEDERLANDS

Gebruik de lamp slechts in verbinding met het passende stroomrailsysteem.  
Let in ieder geval op de gebruiksaanwijzing van het stroomrailsysteem.  
Schakel voor het inzetten van het systeem de netspanning uit.  
Geen geweld gebruiken bij het inzetten van de adapter.  
Het product niet afdekken.  
Niets aan het product hangen of bevestigen.

# TerZoLight

BEL LIGHTING sprl  
Avenue Ernest Solvay 42  
B-1480 Saintes (Tubize)  
Belgium  
Phone: +32(0)2 3552428  
Fax: +32(0)2 3550396  
e-mail: info@bel-lighting.com  
www.bel-lighting.com

## PART

# A

Lees de algemene gebruiksaanwijzingen : PART B  
Lire attentivement les conditions générales d'utilisation : PART B  
Read attentively the general instructions : PART B  
Λεσεν Σιε διε αλγεμεινεν Γεβραuchsanweisungen : PART B  
Αιρβααστε της γεμνικες οδηγιες : PART B

WAARSCHUWING  
AVERTISSEMENT  
WARNING  
WARNING  
ΠΡΟΣΟΧΗ