

VIZO



TerZoLight

last update 22/03/2016

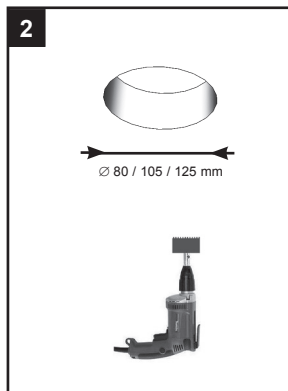
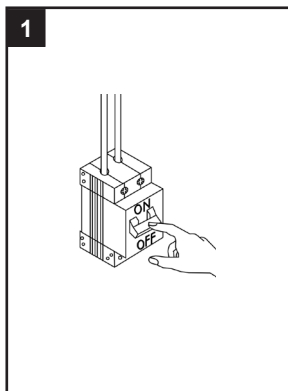
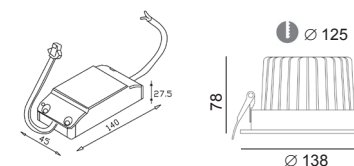
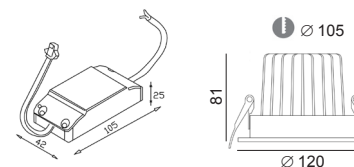
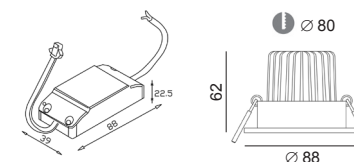
code C129R.1WW.01 Led 9W 3000K 38°- 100-240V AC /50-60Hz

code C129R.2WW.01 Led 16W 3000K 38°- 220-240V AC /50-60Hz

code C129R.3WW.01 Led 30W 3000K 38°- 220-240V AC /50-60Hz

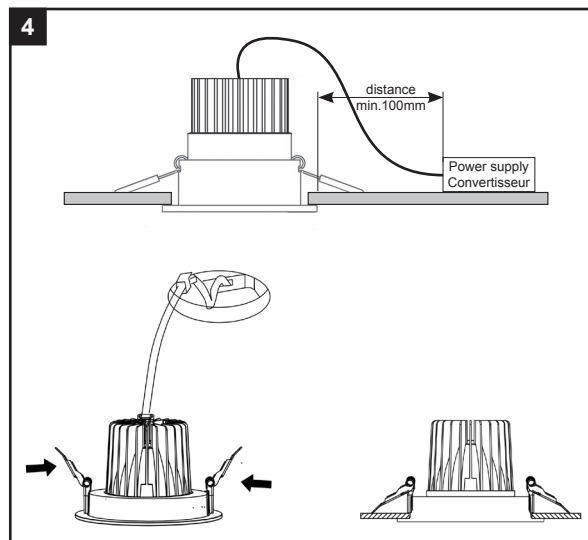
ATTENTION - WARNING

Le luminaire doit être installé et connecté par un technicien qualifié
The luminaire should be installed and connected by a qualified technician.



INSTALLATION INSTRUCTIONS - PART A

1. Before accessing any parts carrying live voltage, the power must be disconnected
Avant tout accès à des parties sous tension, la tension doit être coupée
Preparation of troughs
Préparation du trou
2. Make the electrical connection
Faire la connexion électrique
3. Place the luminaire
Placer le luminaire
4. Switch on
Allumer



220-240V

white/brown = L = blanc/brun
black/blue = N = noir/bleu

Veuillez utiliser un boîtier de connexion
Use a junction box

IP20

Beschermd tegen vaste voorwerpen die groter zijn dan 12 mm
Protégé contre les objets solides de plus de 12 mm
Geschützt gegen F estkörper größer als 12 mm
Protected against solid objects greater than 12 mm
Protegido contra objetos sólidos superiores a 12 mm
Protetto contro oggetti solidi più grandi di 12 mm



Goederen zijn dubbel geïsoleerd en mogen niet geaard worden
Les produits ont une isolation double et ne peuvent pas être mis à la terre
Güter sind doppelt isoliert und müssen nicht geerdet werden
Goods have double insulation and must not be grounded
Los productos tienen u aislamiento doble y no se pueden conectar a tierra
I prodotti possiedono un doppio isolamento e non devono essere collegati a terra



Toestel niet geschikt om te worden afgedekt met thermische isolatie.
Luminaires non appropriées pour recouvrement d'un matériau isolant thermique
Das Gerät/Die Leuchte darf nicht abgedeckt werden mit thermischer Isolation.
Luminaire not suitable for covering with insulating material
Luminaria no apta para cubrir con material aislante.
Apparecchio non adatto per essere coperto da materiale isolante



Correcte verwijdering van dit product (Elektrische&elektronische afvalapparatuur)
Comment éliminer ce produit (Déchets d'équipements électriques&electroniques)
Korrekte Entsorgung dieses Produkts (Elektronmüll)
Correct disposal of this product (Waste electrical&electronical equipment)
Eliminación correcta de este producto (Material eléctrico y electrónico de descarte)
Corretto smaltimento del prodotto (Rifiuti elettrici ed elettronici)

PART

A

Lees de algemene gebruiksvoorwaarden : PART B
Lire attentivement les conditions générales d'utilisation: PART B
Read attentively the general instructions: PART B
Lesen Sie die allgemeinen Gebrauchsanweisungen: PART B
Αναβάστε της γενικές οδηγίες : PART B

WAARSCHUWING
AVERTISSEMENT
WARNING
WARNING
ΠΡΟΣΟΧΗ