




SERKO D

last update 10/06/2011

TER1002

Serko D : code C710.E2. __ _ max.15W TC-TSE/E27 - 230V~ - CE - IP65 -  -  - 



INSTALLATION INSTRUCTIONS - PART A

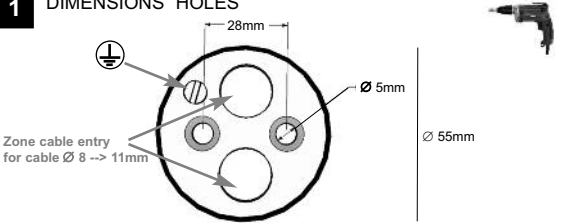
1. FIT THE WALL FIXATION ON THE WALL
2. MAKE THE ELECTRICAL CONNECTION
3. PLACE THE LUMINARY
4. SWITCH ON

belpasta 1g

- NL Voor een correcte installatie is het verplicht de schroeven te behandelen met belpasta.
- FR Pour une bonne installation, vous devez enduire les parties à visser avec la graisse belpasta ci-jointe.
- EN For a good installation, it is obliged to put the grease belpasta on the screwing part.
- DE Sie müssen die Teile der Leuchte, die geschraubt werden mit dem beigefügten Fett belpasta bestreichen.
- GR Για καλή εγκατάσταση, σας συνιστούμε να βάζετε στα σημεία προσ βιδώμα λίγο γράσο belpasta, το οποίο βρίσκεται στην συσκευασία.

PART A

1 DIMENSIONS HOLES



IMPORTANT : Gland for cable Ø 8 ----> 11mm

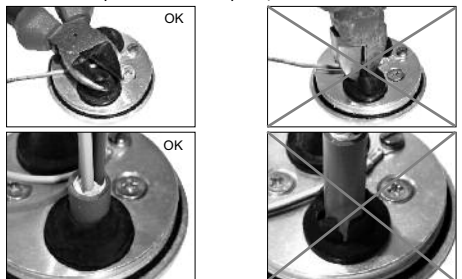
NL - Het einde van de wartels horizontaal insnijden (zeker niet in kruis)

FR - Couper le bouchon horizontalement à l'extrémité. (ne surtout pas couper en croix X)

EN - Cut horizontally the end of the gland (certainly not cut in cross)

DE - Das Oberteil der Kabelverschraubungen horizontal abschnneiden (sicher nicht in Kreuz (X))

ΕΛ - Περικοπή οριζοντια το τελος του αδενα (βεβαιως που δεν κοβεται στο σταυρο X)



2 ELECTRICAL CONNECTION

NL - Voeg de voedingskabel in de beschermingskoker (A)


FR - Insérer le câble d'alimentation dans la gaine de protection(A).

EN - Insert the feeder in the protection sheath (A)

DE - Das Kabel in die Schutzhülle einfügen (A)

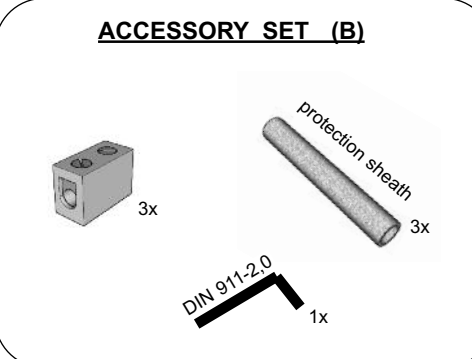
ΕΛ - Παρεμβάλετε τον τροφοδοτη στη θηκη προστασιας(A)

A



on 230V

ACCESSORY SET (B)

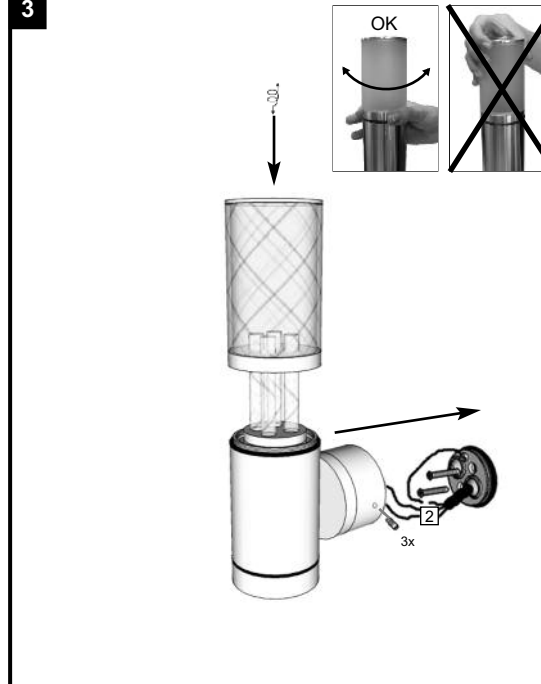


3x

protection sheath 3x

DIN 911-2.0 1x

3



OK

X

BEL LIGHTING sprl
Avenue Ernest Solvay 42
B-1480 Saintes (Tubize)
Belgium
Phone: +32(0)2 3552428
Fax: +32(0)2 3550396
e-mail: info@bel-lighting.com
www.bel-lighting.com

Lees de algemene gebruiksvoorwaarden : PART B
Lire attentivement les conditions generales d'utilisation: PART B
Read attentively the general instructions: PART B
Lesen Sie die allgemeinen Gebrauchsanweisungen: PART B
Διαβάστε τις γενικες οδηγίες : PART B

WAARSCHUWING
AVERTISSEMENT
WARNING
WARNUNG
ΠΡΟΣΟΧΗ