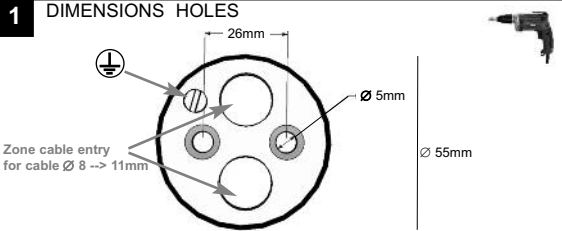


Ada : code C778.GU. __ max.50W QPAR16/GU-GZ10 or max.7W Fluo Compact/GU10 or LED 5W GU10 - 230V~ - CE - IP65 -  -  - 

Ada : code C778.EC. __ max.50W QPAR16/GU-GZ10 or max.14W Fluo Compact/GU10 or LED 7W GU10 - 230V~ - CE - IP65 -  -  - 

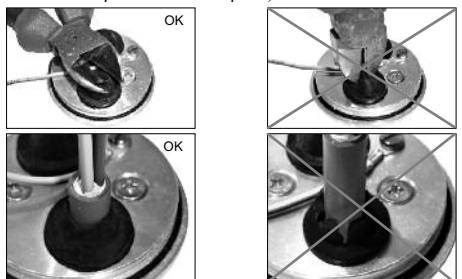
BEL LIGHTING sprl
Avenue Ernest Solvay 42
B-1480 Saintes (Tubize)
Belgium
Phone: +32(0)2 3552428
Fax: +32(0)2 3550396
e-mail: info@bel-lighting.com
www.bel-lighting.com

1 DIMENSIONS HOLES

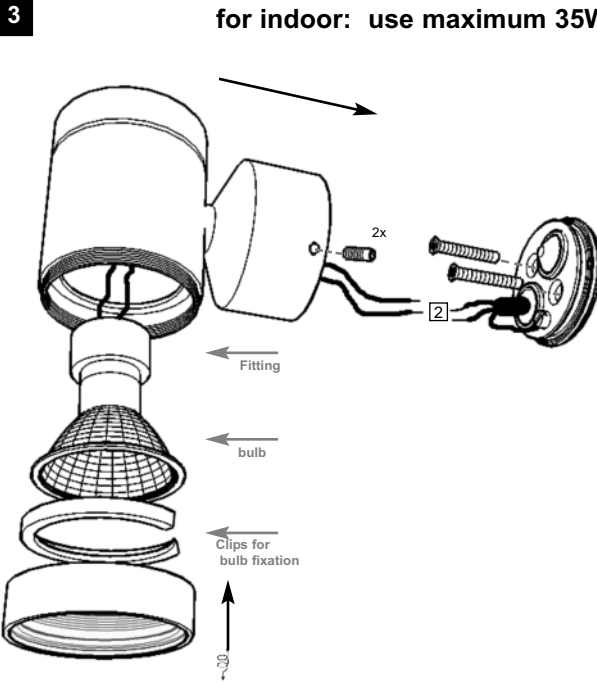


IMPORTANT : Gland for cable Ø 8 ---> 11mm

NL - Het einde van de wartels horizontaal insnijden (zeker niet in kruis)
FR - Couper le bouchon horizontalement à l'extrémité. (ne surtout pas couper en croix X)
EN - Cut horizontally the end of the gland (certainly not cut in cross)
DE - Das Oberteil der Kabelverschraubungen horizontal abschnneiden (sicher nicht in Kreuz (X))
ΕΛ - Περικοπή οριζόντια το τέλος του αδενα (βεβαιώς που δεν κοβεται στο σταυρο X)



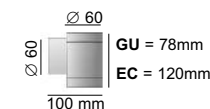
3 for indoor: use maximum 35W



Fitting
bulb
Clips for bulb fixation

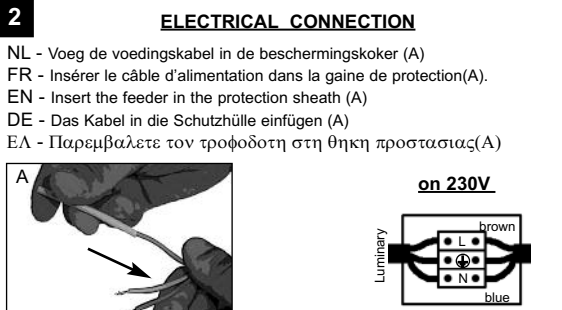
INSTALLATION INSTRUCTIONS - PART A

1. FIT THE WALL FIXATION ON THE WALL
2. MAKE THE ELECTRICAL CONNECTION
3. PLACE THE LUMINARY
4. SWITCH ON



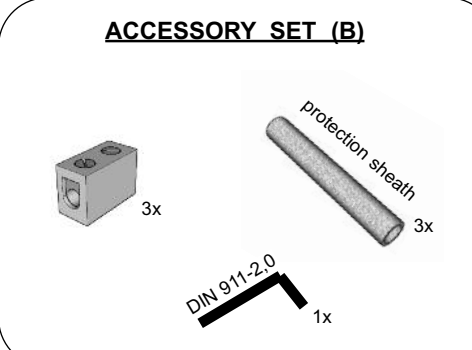
2 ELECTRICAL CONNECTION

NL - Voeg de voedingskabel in de beschermingskoker (A)
FR - Insérer le câble d'alimentation dans la gaine de protection(A).
EN - Insert the feeder in the protection sheath (A)
DE - Das Kabel in die Schutzhülle einfügen (A)
ΕΛ - Παρεμβάλετε τον τροφοδοτη στη θηκη προστασιας(A)



on 230V

ACCESSORY SET (B)



3x
3x
1x

belpasta 1g

NL Voor een correcte installatie is het verplicht de schroeven te behandelen met belpasta.
FR Pour une bonne installation, vous devez enduire les parties à visser avec la graisse belpasta ci-jointe.
EN For a good installation, it is obliged to put the grease belpasta on the screwing part .
DE Sie müssen die Teile der Leuchte, die geschraubt werden mit dem beigefügten Fett belpasta bestreichen.
GR Για καλυ εγκατασταση, σας συνιστούμε να βαλετε στα σημεια προς βιδωμα λιγο γρασο belpasta, το οποιο βρισκεται στην συσκευασια.

PART A

Lees de algemene gebruiksvoorwaarden : PART B
Lire attentivement les conditions generales d'utilisation: PART B
Read attentively the general instructions: PART B
Lesen Sie die algemeinen Gebrauchsanweisungen: PART B
Διαβάστε τις γενικες οδηγίες : PART B

WAARSCHUWING
AVERTISSEMENT
WARNING
WARNUNG
ΠΡΟΣΟΧΗ